

ВЫСОКОЭФФЕКТИВНЫЕ КАНАЛЬНЫЕ ВЕНТИЛЯТОРЫ TD-SILENT ECOWATT CAV



НОВИНКА

**ПОСТОЯННЫЙ
РАСХОД ВОЗДУХА**



**ENERGY
EFFICIENT**
e
**VENTILATION
SYSTEM**

Круглые каналные вентиляторы TD-SILENT ECOWATT CAV разработаны специально для вентиляции помещений с высокими требованиями к эффективности и низкому уровню шума.

Вентиляторы изготавливаются из качественного пластика и комплектуются высокоэффективными электрокоммутируемыми двигателями и крыльчатками с диагональными лопатками.

Конструктивно, вентилятор состоит из двух частей: монтажного кронштейна и, закрепленного на нем, корпуса вентилятора.

Корпус вентилятора двойной, между внешним и внутренним корпусом проложен слой звукопоглощающего синтетического материала.

Вентиляторы могут устанавливаться в любом положении и предназначены для работы при температуре воздуха от -20°C до +40°C.

Электродвигатели

Класс защиты IP44, со встроенной термозащитой и всей необходимой электроникой для прямого подключения к сети переменного тока.

Параметры электропитания:

1 ф - 230 В - 50 Гц

Скорость вентиляторов можно настроить при помощи потенциометра, расположенного в клеммной коробке.

Вентиляторы имеют контакты для подключения внешнего управляющего сигнала 0-10В.

Кроме того, вентиляторы укомплектованы датчиком потока воздуха, что позволяет без проблем интегрировать вентилятор в систему вентиляции с поддержанием постоянного расхода воздуха.

Все элементы в одном корпусе

Решение позволяет поддерживать постоянный расход воздуха в системе благодаря встроенному датчику для управления скоростью вентилятора, без дополнительных аксессуаров.

Традиционная CAV система



Датчик



Управляющий
модуль



TD-SILENT

НОВИНКА TD-SILENT ECOWATT CAV



По вопросам продаж и поддержки обращайтесь:

Архангельск (8182)63-90-72
Астана +7(7172)727-132
Астрахань (8512)99-46-04
Барнаул (3852)73-04-60
Белгород (4722)40-23-64
Брянск (4832)59-03-52
Владивосток (423)249-28-31
Волгоград (844)278-03-48
Вологда (8172)26-41-59
Воронеж (473)204-51-73
Екатеринбург (343)384-55-89
Иваново (4932)77-34-06
Ижевск (3412)26-03-58
Иркутск (395) 279-98-46

Казань (843)206-01-48
Калининград (4012)72-03-81
Калуга (4842)92-23-67
Кемерово (3842)65-04-62
Киров (8332)68-02-04
Краснодар (861)203-40-90
Красноярск (391)204-63-61
Курск (4712)77-13-04
Липецк (4742)52-20-81
Магнитогорск (3519)55-03-13
Москва (495)268-04-70
Мурманск (8152)59-64-93
Набережные Челны (8552)20-53-41
Нижний Новгород (831)429-08-12

Новокузнецк (3843)20-46-81
Новосибирск (383)227-86-73
Омск (3812)21-46-40
Орел (4862)44-53-42
Оренбург (3532)37-68-04
Пенза (8412)22-31-16
Пермь (342)205-81-47
Ростов-на-Дону (863)308-18-15
Рязань (4912)46-61-64
Самара (846)206-03-16
Санкт-Петербург (812)309-46-40
Саратов (845)249-38-78
Севастополь (8692)22-31-93
Симферополь (3652)67-13-56

Смоленск (4812)29-41-54
Сочи (862)225-72-31
Ставрополь (8652)20-65-13
Сургут (3462)77-98-35
Тверь (4822)63-31-35
Томск (3822)98-41-53
Тула (4872)74-02-29
Тюмень (3452)66-21-18
Ульяновск (8422)24-23-59
Уфа (347)229-48-12
Хабаровск (4212)92-98-04
Челябинск (351)202-03-61
Череповец (8202)49-02-64
Ярославль (4852)69-52-93

Киргизия (996)312-96-26-47

Казахстан (772)734-952-31

Таджикистан (992)427-82-92-69

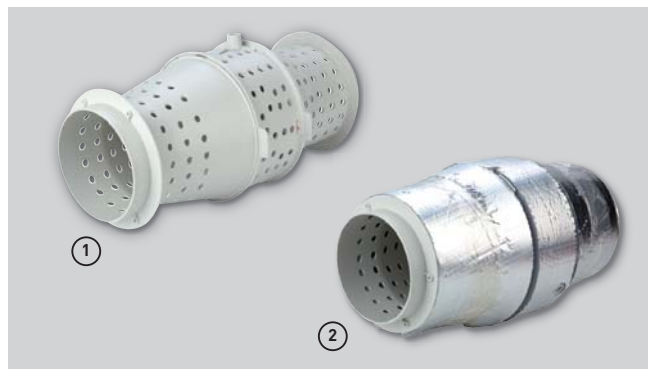
Эл. почта: spc@nt-rt.ru || Сайт: <http://slp.nt-rt.ru/>

ВЫСОКОЭФФЕКТИВНЫЕ КАНАЛЬНЫЕ ВЕНТИЛЯТОРЫ TD-SILENT ECOWATT CAV



Малая высота корпуса

Малая высота корпуса вентиляторов TD SILENT ECOWATT CAV делает их незаменимыми при установке в ограниченном пространстве, например за подшивным потолком.



Сверхнизкий уровень шума

Звуковые волны проходят через внутренний перфорированный корпус вентилятора ① и гасятся слоем шумопоглощающего материала ②.



Удобство обслуживания

Быстроразъемные хомуты, снабженные резиновыми уплотнителями, упрощают монтаж и обслуживание вентилятора, а также, гасят всю вибрацию от вентилятора.

Клеммная коробка вращается на 360°

Для удобства подключения, клеммная коробка может вращаться на 360°.

Специальные резиновые уплотнители

Резиновые уплотнители препятствуют перетoku воздуха.

Монтажный кронштейн

Вентилятор состоит из двух частей: монтажного кронштейна и, закрепленного на нем, корпуса вентилятора.

Удобство монтажа



Откройте быстроразъемные хомуты с обеих сторон вентилятора.

Извлеките корпус вентилятора из монтажного кронштейна

Откройте клеммную коробку.

Подключите вентилятор к сети электропитания.

Установите корпус вентилятора обратно в монтажный кронштейн и закройте хомуты.

ТЕХНИЧЕСКИЕ ХАРАКТЕРИСТИКИ

Модель	Напр. (В)	Потребляемая мощность (Вт)		Ток (А)		Расход воздуха (м³/ч)		Уровень звукового давления* (дБ(А))						Вес (кг)
		Мин.	Макс.	Мин.	Макс.	Мин.	Макс.	На входе		На выходе		К окружению		
								Мин.	Макс.	Мин.	Макс.	Мин.	Макс.	
TD-500/150-160 SILENT ECOWATT CAV	230	5	40	0,05	0,3	150	400	30	44	23	33	31	43	6
TD-1000/200 SILENT ECOWATT CAV	230	10	100	0,1	0,65	200	800	30	46	25	34	34	53	8,7

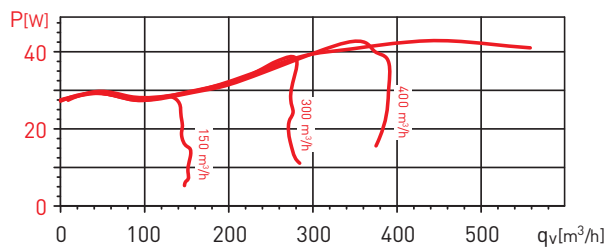
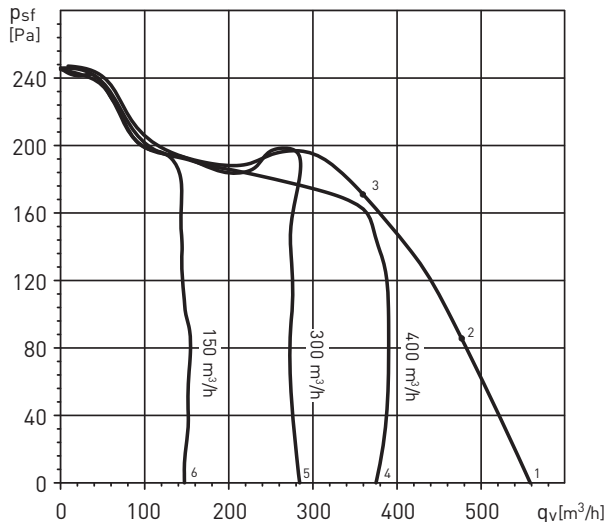
* Уровень звукового давления измерен на расстоянии 3 м от вентилятора, в свободном пространстве.

ВЫСОКОЭФФЕКТИВНЫЕ КАНАЛЬНЫЕ ВЕНТИЛЯТОРЫ TD-SILENT ECOWATT CAV

РАБОЧИЕ ХАРАКТЕРИСТИКИ - АКУСТИЧЕСКИЕ ХАРАКТЕРИСТИКИ

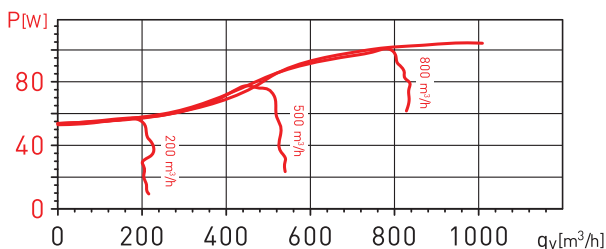
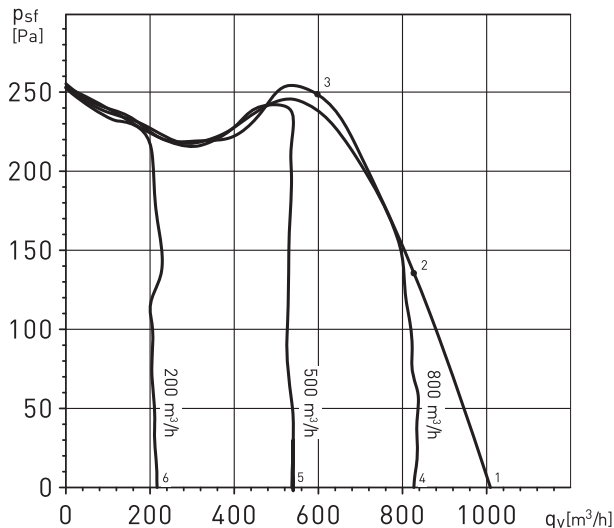
- q_v : расход воздуха в м³/ч.
- p_{sf} : статическое давление в Па.
- P : потребляемая мощность в Вт.
- Уровень звуковой мощности в дБ(A).
- Данные приведены: в соответствии со стандартами ISO 5801 и AMCA 210-99.
при температуре сухого воздуха 20°C и атмосферном давлении 760 мм рт. ст.

TD-500/150-160 SILENT ECOWATT CAV



TD-500/150-160 SILENT ECOWATT CAV		63	125	250	500	1.000	2.000	4.000	8.000	LwA
1	На входе	22	33	52	60	60	60	54	45	65
	На выходе	37	36	53	61	60	55	49	42	64
	К окружению	10	27	45	50	49	46	41	31	54
2	На входе	22	30	50	59	59	59	50	42	64
	На выходе	35	33	52	60	59	52	45	38	63
	К окружению	11	24	43	49	48	44	37	29	53
3	На входе	21	29	51	59	57	55	49	43	63
	На выходе	30	29	51	59	57	50	44	38	62
	К окружению	10	23	45	49	47	41	36	29	53
4	На входе	26	28	43	51	54	55	42	32	58
	На выходе	25	27	45	51	54	51	37	29	57
	К окружению	14	22	37	42	45	40	29	20	48
5	На входе	19	26	37	50	41	31	27	24	51
	На выходе	21	26	40	50	44	28	24	24	51
	К окружению	27	27	36	41	36	19	18	21	43
6	На входе	19	26	37	50	41	31	27	24	50
	На выходе	21	26	40	50	44	28	24	24	50
	К окружению	27	27	36	41	36	19	18	21	43

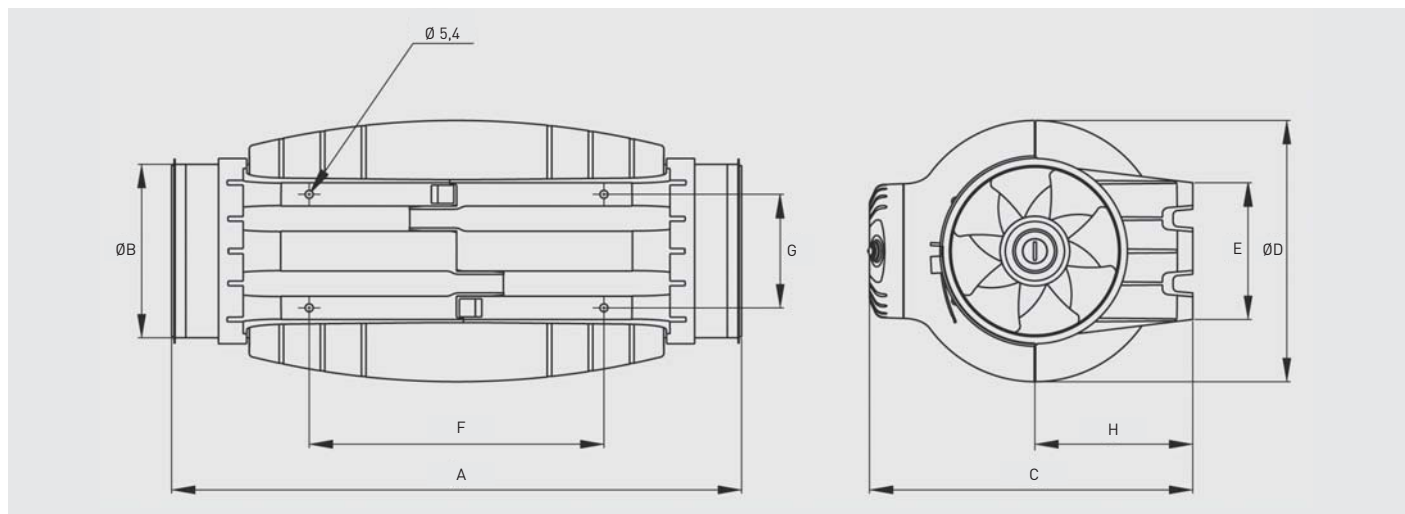
TD-1000/200 SILENT ECOWATT CAV



TD-1000/200 SILENT ECOWATT CAV		63	125	250	500	1.000	2.000	4.000	8.000	LwA
1	На входе	29	42	60	58	62	60	56	48	67
	На выходе	35	45	61	67	72	65	55	45	74
	К окружению	21	29	43	48	51	47	39	36	55
2	На входе	30	43	58	58	61	59	54	48	66
	На выходе	30	46	61	68	71	63	53	44	73
	К окружению	22	29	41	48	51	46	37	36	54
3	На входе	36	48	60	59	58	57	52	44	65
	На выходе	33	52	64	67	68	61	51	41	71
	К окружению	28	35	44	49	47	44	35	32	53
4	На входе	28	40	59	54	59	56	51	43	64
	На выходе	29	42	60	62	67	59	49	39	69
	К окружению	22	25	40	39	50	44	38	35	52
5	На входе	26	36	52	52	55	49	44	36	58
	На выходе	27	39	60	57	60	54	43	33	64
	К окружению	20	19	40	41	50	37	32	31	51
6	На входе	24	34	45	45	44	39	34	30	50
	На выходе	33	40	48	49	49	43	33	29	54
	К окружению	14	22	37	41	40	31	30	29	45

ВЫСОКОЭФФЕКТИВНЫЕ КАНАЛЬНЫЕ ВЕНТИЛЯТОРЫ TD-SILENT ECOWATT CAV

РАЗМЕРЫ (мм)



Модель	A	ØB	C	ØD	E	F	G	H
TD-500/150-160*	484	147	274	221	116	250	96	134
TD-1000/200	568	198	327	264	145	340	129	164

* Для присоединения к вентилятору воздуховода диаметром 160 мм, используется специальный уплотнитель (входит в комплект).

ЭЛЕКТРИЧЕСКИЕ ПРИНАДЛЕЖНОСТИ



REB-ECOWATT

Внешний регулятор скорости.



CONTROL ECOWATT AC/DC CONTROL ECOWATT DC/DC

Блоки управления для автоматического регулирования производительности в зависимости от показаний внешних датчиков (температуры, относительной влажности или CO2).



SC02-A

Датчик температуры и CO2.

SC02-AD

Датчик температуры и CO2 с дисплеем.

SСHT-AD

Датчик температуры, относительной влажности и CO2 с дисплеем.



CPFL-S / CPFL-E

Инфракрасный датчик движения для потолочной установки, угол обзора 360°. Параметры электропитания: 1ф - 230 В - 50 Гц

По вопросам продаж и поддержки обращайтесь:

Архангельск (8182)63-90-72
Астана +7(7172)727-132
Астрахань (8512)99-46-04
Барнаул (3852)73-04-60
Белгород (4722)40-23-64
Брянск (4832)59-03-52
Владивосток (423)249-28-31
Волгоград (844)278-03-48
Вологда (8172)26-41-59
Воронеж (473)204-51-73
Екатеринбург (343)384-55-89
Иваново (4932)77-34-06
Ижевск (3412)26-03-58
Иркутск (395) 279-98-46

Казань (843)206-01-48
Калининград (4012)72-03-81
Калуга (4842)92-23-67
Кемерово (3842)65-04-62
Киров (8332)68-02-04
Краснодар (861)203-40-90
Красноярск (391)204-63-61
Курск (4712)77-13-04
Липецк (4742)52-20-81
Магнитогорск (3519)55-03-13
Москва (495)268-04-70
Мурманск (8152)59-64-93
Набережные Челны (8552)20-53-41
Нижний Новгород (831)429-08-12

Новокузнецк (3843)20-46-81
Новосибирск (383)227-86-73
Омск (3812)21-46-40
Орел (4862)44-53-42
Оренбург (3532)37-68-04
Пенза (8412)22-31-16
Пермь (342)205-81-47
Ростов-на-Дону (863)308-18-15
Рязань (4912)46-61-64
Самара (846)206-03-16
Санкт-Петербург (812)309-46-40
Саратов (845)249-38-78
Севастополь (8692)22-31-93
Симферополь (3652)67-13-56

Смоленск (4812)29-41-54
Сочи (862)225-72-31
Ставрополь (8652)20-65-13
Сургут (3462)77-98-35
Тверь (4822)63-31-35
Томск (3822)98-41-53
Тула (4872)74-02-29
Тюмень (3452)66-21-18
Ульяновск (8422)24-23-59
Уфа (347)229-48-12
Хабаровск (4212)92-98-04
Челябинск (351)202-03-61
Череповец (8202)49-02-64
Ярославль (4852)69-52-93

Киргизия (996)312-96-26-47

Казахстан (772)734-952-31

Таджикистан (992)427-82-92-69

Эл. почта: spc@nt-rt.ru || Сайт: <http://slp.nt-rt.ru/>