



Взрывозащищенные каналные вентиляторы серии TD ATEX предназначены для систем вентиляции в помещениях с потенциально взрывоопасной атмосферой.

Корпус и рабочее колесо вентилятора TD-800/200 EX изготовлены из антистатического пластика. Корпуса вентиляторов TD-1100/250 EX и TD-1200/315 EX изготовлены из листовой стали и защищены от коррозии полиэфирной краской, крыльчатки изготовлены из алюминия.

**Электродвигатели**

Класс защиты IP44, класс изоляции В.  
Параметры электропитания:  
1 ф - 230 В - 50 Гц



Вентиляторы изготавливаются во взрывозащищенном исполнении:

- Повышенная безопасность:

IIG EExII T3 Gb



**Крыльчатка с диагональными лопатками**  
Обеспечивает оптимальные характеристики вентилятора.



**Внешняя клеммная коробка и конденсатор**  
Огнеупорная внешняя клеммная коробка (V0), класс защиты IP55, и взрывозащищенный конденсатор расположены снаружи корпуса вентилятора.



**Клемма заземления корпуса**

Архангельск (8182)63-90-72  
Астана +7(7172)727-132  
Астрахань (8512)99-46-04  
Барнаул (3852)73-04-60  
Белгород (4722)40-23-64  
Брянск (4832)59-03-52  
Владивосток (423)249-28-31  
Волгоград (844)278-03-48  
Вологда (8172)26-41-59  
Воронеж (473)204-51-73  
Екатеринбург (343)384-55-89  
Иваново (4932)77-34-06  
Ижевск (3412)26-03-58  
Иркутск (395) 279-98-46

Казань (843)206-01-48  
Калининград (4012)72-03-81  
Калуга (4842)92-23-67  
Кемерово (3842)65-04-62  
Киров (8332)68-02-04  
Краснодар (861)203-40-90  
Красноярск (391)204-63-61  
Курск (4712)77-13-04  
Липецк (4742)52-20-81  
Магнитогорск (3519)55-03-13  
Москва (495)268-04-70  
Мурманск (8152)59-64-93  
Набережные Челны (8552)20-53-41  
Нижний Новгород (831)429-08-12

Новокузнецк (3843)20-46-81  
Новосибирск (383)227-86-73  
Омск (3812)21-46-40  
Орел (4862)44-53-42  
Оренбург (3532)37-68-04  
Пенза (8412)22-31-16  
Пермь (342)205-81-47  
Ростов-на-Дону (863)308-18-15  
Рязань (4912)46-61-64  
Самара (846)206-03-16  
Санкт-Петербург (812)309-46-40  
Саратов (845)249-38-78  
Севастополь (8692)22-31-93  
Симферополь (3652)67-13-56

Смоленск (4812)29-41-54  
Сочи (862)225-72-31  
Ставрополь (8652)20-65-13  
Сургут (3462)77-98-35  
Тверь (4822)63-31-35  
Томск (3822)98-41-53  
Тула (4872)74-02-29  
Тюмень (3452)66-21-18  
Ульяновск (8422)24-23-59  
Уфа (347)229-48-12  
Хабаровск (4212)92-98-04  
Челябинск (351)202-03-61  
Череповец (8202)49-02-64  
Ярославль (4852)69-52-93

Киргизия (996)312-96-26-47

Казахстан (772)734-952-31

Таджикистан (992)427-82-92-69

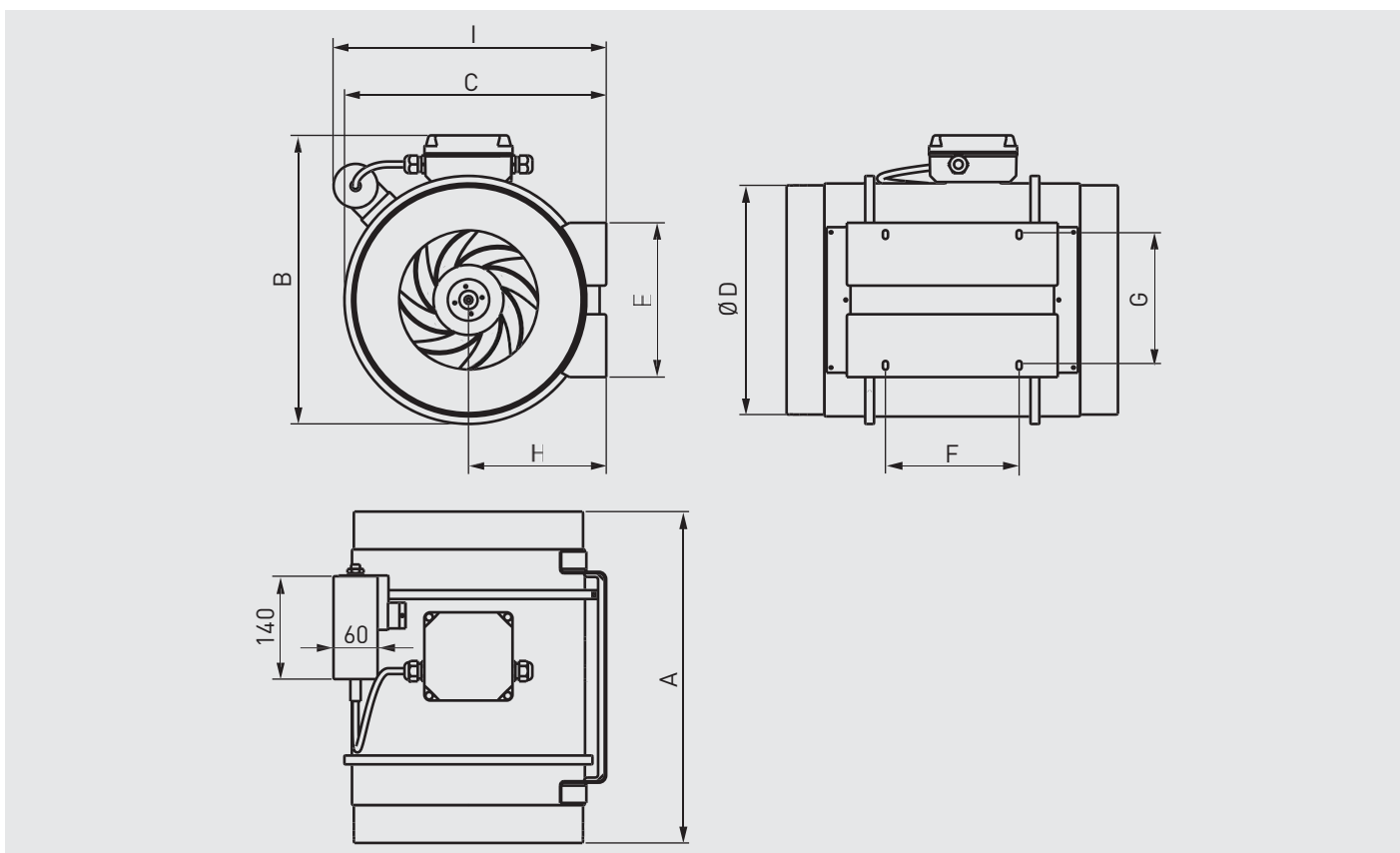
# ВЗРЫВОЗАЩИЩЕННЫЕ КАНАЛЬНЫЕ ВЕНТИЛЯТОРЫ TD-ATEX

## ТЕХНИЧЕСКИЕ ХАРАКТЕРИСТИКИ

Модель	Частота вращения (об/мин)	Макс. потр. мощность (Вт)	Ток (А)	Расход воздуха (м³/ч)	Рабочие температуры (°С)	Уровень звукового давления*			Ø воздухов. (мм)	Вес (кг)
						(дБ(А))				
						На входе	К окруж.	На выходе		
TD-800/200 ATEX	2450	130	0,54	1.020	-20...+40	53	43	55	200	5
TD-1100/250 ATEX	2630	197	0,81	1.130	-20...+40	59	46	65	250	20
TD-1200/315 ATEX	2600	170	0,71	1.320	-20...+40	56	44	59	315	25

\* Приведены уровни звукового давления на расстоянии 3 м от вентилятора, с подсоединенными воздуховодами, в точке «В» рабочей характеристики, в свободном пространстве.

## РАЗМЕРЫ (мм)

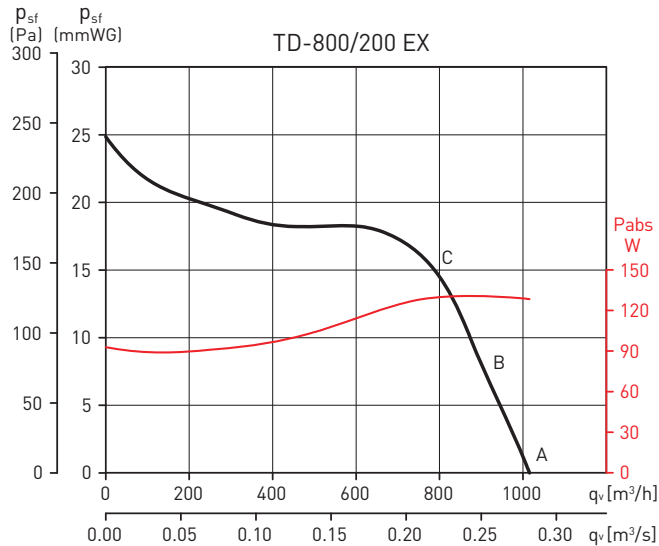


Модель	A	B	C	Ø D	E	F	G	H	I
TD-800/200 ATEX	302	255	232,5	198	140	100	94	124	228,4
TD-1100/250 ATEX	386	324	291	248	168	145	140	155	339
TD-1200/315 ATEX	450	392	356	312	210	182	178	188	371

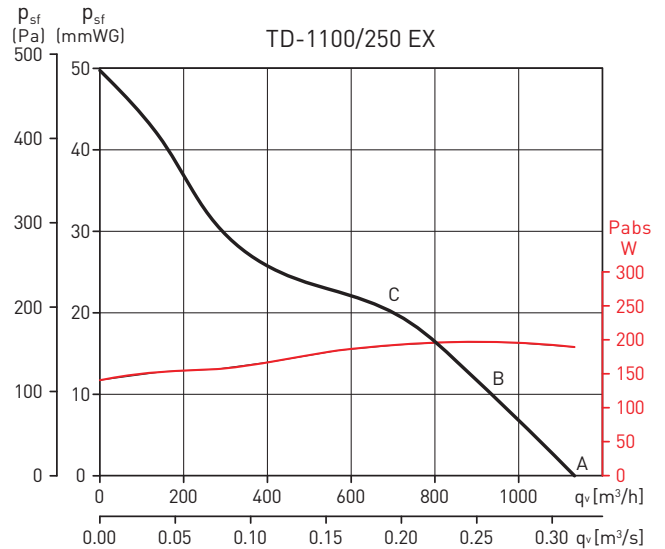
# ВЗРЫВОЗАЩИЩЕННЫЕ КАНАЛЬНЫЕ ВЕНТИЛЯТОРЫ TD-ATEX

## РАБОЧИЕ ХАРАКТЕРИСТИКИ

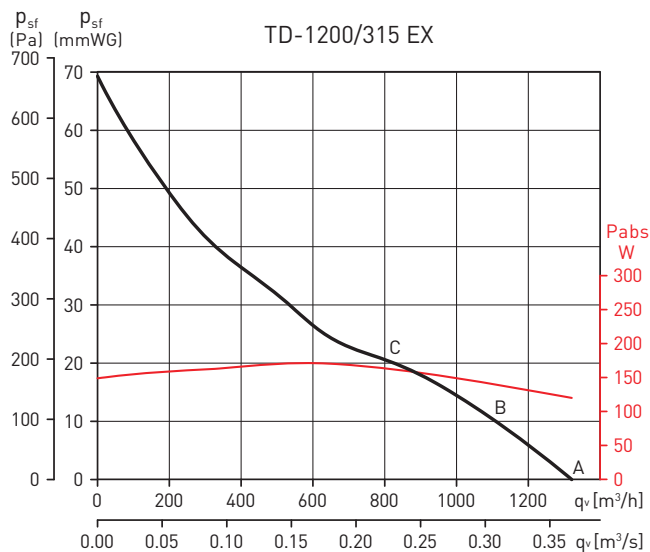
- $q_v$ : расход воздуха в м<sup>3</sup>/ч и м<sup>3</sup>/с.
- $p_{sf}$ : статическое давление в мм вод. ст. и Па.
- P: Потребляемая мощность в Вт.
- LwA: Приведены уровни звуковой мощности в дБ(A).
- Данные приведены: в соответствии со стандартами ISO 5801 и AMCA 210-99.  
при температуре сухого воздуха 20°C и атмосферном давлении 760 мм рт. ст.



TD-800/200 EX		63	125	250	500	1000	2000	4000	8000	LwA
На входе	A	27	43	53	61	69	69	65	56	73
	B	29	43	55	62	69	70	66	56	74
	C	39	49	69	71	74	70	63	55	78
На выходе	A	50	50	53	64	69	71	66	56	74
	B	44	45	54	66	70	71	67	57	75
	C	39	48	68	72	75	71	64	55	78
К окружению	A	7	38	37	44	58	61	52	39	63
	B	9	38	39	45	58	62	53	39	64
	C	19	44	53	54	63	62	50	38	66



TD-1100/250 EX		63	125	250	500	1000	2000	4000	8000	LwA
На входе	A	40	57	69	75	73	76	66	59	80
	B	40	58	70	75	72	74	65	57	79
	C	40	62	74	73	69	71	62	54	78
На выходе	A	54	55	70	80	82	81	72	62	86
	B	48	53	70	80	81	79	70	61	85
	C	41	56	72	80	78	76	68	58	84
К окружению	A	32	37	45	53	63	65	55	49	68
	B	32	38	46	53	62	63	54	47	66
	C	32	42	50	51	59	60	51	44	63



TD-1200/315 EX		63	125	250	500	1000	2000	4000	8000	LwA
На входе	A	32	55	67	69	71	69	64	59	76
	B	34	58	70	70	71	69	64	59	76
	C	39	63	73	72	73	70	65	58	79
На выходе	A	47	55	67	72	74	72	67	62	78
	B	42	57	71	73	74	72	67	61	79
	C	39	60	74	75	75	74	68	60	81
К окружению	A	20	37	49	55	61	60	51	48	65
	B	22	40	52	56	61	60	51	48	65
	C	27	45	55	58	63	61	52	47	66

# ВЗРЫВОЗАЩИЩЕННЫЕ КАНАЛЬНЫЕ ВЕНТИЛЯТОРЫ TD-ATEX

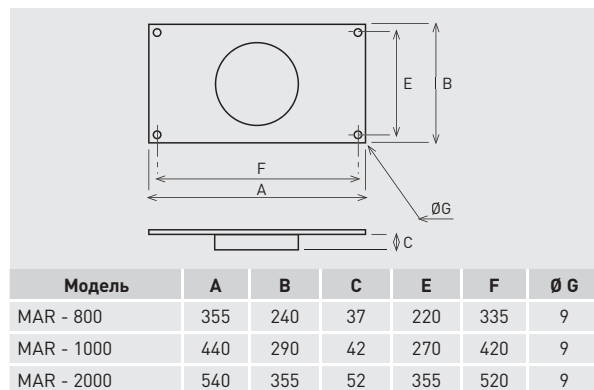
## ДОПОЛНИТЕЛЬНЫЕ ПРИНАДЛЕЖНОСТИ



### MAR

Переход для присоединения вентиляторов TD-ATEX к прямоугольным воздуховодам.

Модель	Type of TD-ATEX	Nominal dim. of ducting L x H (mm)
MAR - 800	800/200	315 x 200
MAR - 1000	1100/250	400 x 250
MAR - 2000	1200/315	500 x 315



### MRJ

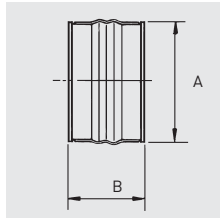
Защитная решетка для установки на входе или выходе воздуха из вентилятора, предотвращает попадание в вентилятор посторонних предметов.

Модель	Модель TD-ATEX
MRJ - 800	800/200
MRJ - 1000	1100/250
MRJ - 2000	1200/315



### ACOPEL EX

Взрывозащищенная гибкая вставка.



Модель TD-ATEX	Модель гибк. вставки	ØA	B
TD-800/200 EX	ACOPEL EX-200/160 N	200	160
TD-1100/250 EX	ACOPEL EX-250/160 N	250	160
TD-1200/315 EX	ACOPEL EX-315/160 N	315	160

## По вопросам продаж и поддержки обращайтесь:

Архангельск (8182)63-90-72  
Астана +7(7172)727-132  
Астрахань (8512)99-46-04  
Барнаул (3852)73-04-60  
Белгород (4722)40-23-64  
Брянск (4832)59-03-52  
Владивосток (423)249-28-31  
Волгоград (844)278-03-48  
Вологда (8172)26-41-59  
Воронеж (473)204-51-73  
Екатеринбург (343)384-55-89  
Иваново (4932)77-34-06  
Ижевск (3412)26-03-58  
Иркутск (395) 279-98-46

Казань (843)206-01-48  
Калининград (4012)72-03-81  
Калуга (4842)92-23-67  
Кемерово (3842)65-04-62  
Киров (8332)68-02-04  
Краснодар (861)203-40-90  
Красноярск (391)204-63-61  
Курск (4712)77-13-04  
Липецк (4742)52-20-81  
Магнитогорск (3519)55-03-13  
Москва (495)268-04-70  
Мурманск (8152)59-64-93  
Набережные Челны (8552)20-53-41  
Нижегород (831)429-08-12

Новокузнецк (3843)20-46-81  
Новосибирск (383)227-86-73  
Омск (3812)21-46-40  
Орел (4862)44-53-42  
Оренбург (3532)37-68-04  
Пенза (8412)22-31-16  
Пермь (342)205-81-47  
Ростов-на-Дону (863)308-18-15  
Рязань (4912)46-61-64  
Самара (846)206-03-16  
Санкт-Петербург (812)309-46-40  
Саратов (845)249-38-78  
Севастополь (8692)22-31-93  
Симферополь (3652)67-13-56

Смоленск (4812)29-41-54  
Сочи (862)225-72-31  
Ставрополь (8652)20-65-13  
Сургут (3462)77-98-35  
Тверь (4822)63-31-35  
Томск (3822)98-41-53  
Тула (4872)74-02-29  
Тюмень (3452)66-21-18  
Ульяновск (8422)24-23-59  
Уфа (347)229-48-12  
Хабаровск (4212)92-98-04  
Челябинск (351)202-03-61  
Череповец (8202)49-02-64  
Ярославль (4852)69-52-93

Киргизия (996)312-96-26-47

Казахстан (772)734-952-31

Таджикистан (992)427-82-92-69

Эл. почта: [spc@nt-rt.ru](mailto:spc@nt-rt.ru) || Сайт: <http://slp.nt-rt.ru/>