

ЦЕНТРОБЕЖНЫЕ ВЕНТИЛЯТОРЫ С ЗАГНУТЫМИ ВПЕРЕД ЛОПАТКАМИ С1В / С1Т



Продолжительная
работа



Центробежные вентиляторы односкоростного всасывания с прямым приводом серии С1В/С1Т предназначены для продолжительной работы при температуре перемещаемого воздуха до +180°C. Корпуса вентиляторов изготавливаются из нержавеющей листовой стали (AISI 304). Вентиляторы комплектуются рабочими колесами с загнутыми вперед лопатками из нержавеющей стали (AISI 304).

Электродвигатели

В зависимости от модели, вентиляторы комплектуются 2-х полюсными однофазными или трехфазными электродвигателями.

Класс защиты IP55, класс изоляции F.

Параметры электропитания:

1 ф - 230 В - 50 Гц

3 ф - 400 В - 50 Гц

Дополнительная информация

Положение корпуса: LG 270.

По запросу

- Вентилятор с 2/4-х полюсным двухскоростным электродвигателем.

- Электродвигатель с терморезисторами (РТС), для подключения к внешнему устройству защиты.

- Высокоэффективный электродвигатель (EFF1).

ТЕХНИЧЕСКИЕ ХАРАКТЕРИСТИКИ

Модель	Частота вращения (об/мин)	Мощность двигателя (кВт)	Ток (А)		Макс. расход воздуха (м³/ч)	Вес (кг)
			230 В	400 В		
С1В-97/42	2800	0,03	0,40	-	200	7,0
С1В-120/52	2800	0,08	0,75	-	535	8,0
С1В-160/62	2800	0,18	1,50	-	880	9,0
С1Т-180/62	2800	0,55	-	1,35	1290	10,0

По вопросам продаж и поддержки обращайтесь:

Архангельск (8182)63-90-72
Астана +7(7172)727-132
Астрахань (8512)99-46-04
Барнаул (3852)73-04-60
Белгород (4722)40-23-64
Брянск (4832)59-03-52
Владивосток (423)249-28-31
Волгоград (844)278-03-48
Вологда (8172)26-41-59
Воронеж (473)204-51-73
Екатеринбург (343)384-55-89
Иваново (4932)77-34-06
Ижевск (3412)26-03-58
Иркутск (395) 279-98-46

Казань (843)206-01-48
Калининград (4012)72-03-81
Калуга (4842)92-23-67
Кемерово (3842)65-04-62
Киров (8332)68-02-04
Краснодар (861)203-40-90
Красноярск (391)204-63-61
Курск (4712)77-13-04
Липецк (4742)52-20-81
Магнитогорск (3519)55-03-13
Москва (495)268-04-70
Мурманск (8152)59-64-93
Набережные Челны (8552)20-53-41
Нижний Новгород (831)429-08-12

Новокузнецк (3843)20-46-81
Новосибирск (383)227-86-73
Омск (3812)21-46-40
Орел (4862)44-53-42
Оренбург (3532)37-68-04
Пенза (8412)22-31-16
Пермь (342)205-81-47
Ростов-на-Дону (863)308-18-15
Рязань (4912)46-61-64
Самара (846)206-03-16
Санкт-Петербург (812)309-46-40
Саратов (845)249-38-78
Севастополь (8692)22-31-93
Симферополь (3652)67-13-56

Смоленск (4812)29-41-54
Сочи (862)225-72-31
Ставрополь (8652)20-65-13
Сургут (3462)77-98-35
Тверь (4822)63-31-35
Томск (3822)98-41-53
Тула (4872)74-02-29
Тюмень (3452)66-21-18
Ульяновск (8422)24-23-59
Уфа (347)229-48-12
Хабаровск (4212)92-98-04
Челябинск (351)202-03-61
Череповец (8202)49-02-64
Ярославль (4852)69-52-93

Киргизия (996)312-96-26-47

Казахстан (772)734-952-31

Таджикистан (992)427-82-92-69

Эл. почта: spc@nt-rt.ru || Сайт: <http://slp.nt-rt.ru/>

ЦЕНТРОБЕЖНЫЕ ВЕНТИЛЯТОРЫ С ЗАГНУТЫМИ ВПЕРЕД ЛОПАТКАМИ CIB / CIT

АКУСТИЧЕСКИЕ ХАРАКТЕРИСТИКИ

Уровень звуковой мощности в дБ(A) в трех рабочих точках вентилятора:

L: Низкое давление.

M: Среднее давление.

H: Высокое давление.

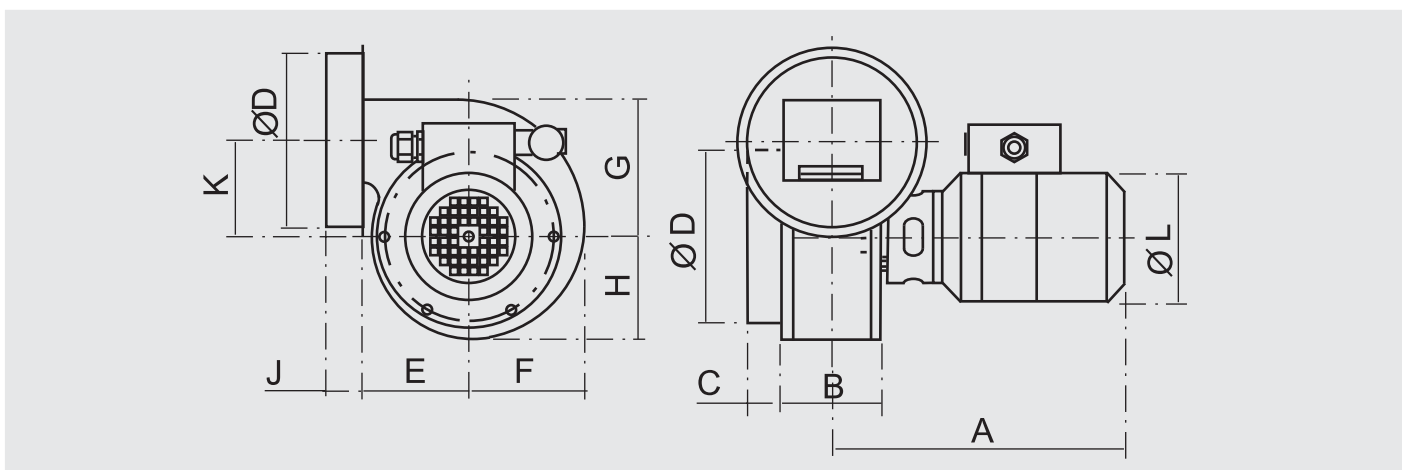
CIB/2-97/42 0,03kW 230V50		63	125	250	500	1000	2000	4000	8000	Общий уровень
НА ВХОДЕ	L	35	39	50	58	57	59	55	53	64
	M	41	36	49	55	55	58	53	50	62
	H	47	41	50	53	54	59	51	47	62
НА ВЫХОДЕ	L	35	39	47	57	62	57	52	50	64
	M	40	37	45	53	60	58	49	47	63
	H	46	42	45	50	60	61	47	45	64

CIB/2-160/62 0,18kW 230V50		63	125	250	500	1000	2000	4000	8000	Общий уровень
НА ВХОДЕ	L	50	54	65	73	72	74	70	68	79
	M	56	51	64	70	70	73	68	65	77
	H	62	56	65	68	69	74	66	62	77
НА ВЫХОДЕ	L	50	54	62	72	77	72	67	65	80
	M	55	52	60	68	75	73	64	62	78
	H	61	57	60	65	75	76	62	60	79

CIB-120/52 0,08kW 230V50		63	125	250	500	1000	2000	4000	8000	Общий уровень
НА ВХОДЕ	L	41	45	56	64	63	65	61	59	70
	M	47	42	55	61	61	64	59	56	68
	H	53	47	56	59	60	65	57	53	68
НА ВЫХОДЕ	L	41	45	53	63	68	63	58	56	71
	M	46	43	51	59	66	64	55	53	69
	H	52	48	51	56	66	67	53	51	70

CIT-180/62 0,55kW 230/400V50		63	125	250	500	1000	2000	4000	8000	Общий уровень
НА ВХОДЕ	L	54	58	69	77	76	78	74	72	83
	M	60	55	68	74	74	77	72	69	81
	H	66	60	69	72	73	78	70	66	81
НА ВЫХОДЕ	L	54	58	66	76	81	76	71	69	83
	M	59	56	64	72	79	77	68	66	82
	H	65	61	64	69	79	80	66	64	83

РАЗМЕРЫ (мм)



Модель	A	B	C	D	E	F	G	H	J	K	L
CIB-97/42	206	58	32	102	78	72	-	67	30	54	112
CIB-120/52	256	86	31	152	93	100	120	90	30	83	112
CIB-160/62	272	72	51	152	124	139	146	126	50	85	126
CIT-180/62	292	72	51	152	124	139	146	126	50	85	141

РАБОЧИЕ ХАРАКТЕРИСТИКИ

- Приведены характеристики вентиляторов с подсоединенными воздуховодами на входе и выходе воздуха.

- Расход воздуха в м³/ч.

- Статическое давление в Па и мм вод. ст.

